

Conjunto de válvula de gas

INSTRUCCIONES DE REEMPLAZO

Nombre del juego	Juego de reemplazo del conjunto de válvula de gas
Número de pieza del kit	106000269
Productos Rinnai compatibles	Para utilizar con los calentadores de agua sin tanque con condensación SENSEI RX/CX



ADVERTENCIA

Si no se montan los componentes correctamente de acuerdo con estas instrucciones, puede producirse un choque eléctrico, lesiones o la muerte.



PRECAUCIÓN

Para protegerse de posibles daños, siga los pasos que se indican a continuación antes de continuar:

- Desconecte la fuente de alimentación eléctrica desenchufando el cable de alimentación eléctrica o desconectando la electricidad en el interruptor automático (el controlador de temperatura no controla la alimentación eléctrica).
- Cierre el paso de gas con la válvula manual de gas, que por lo general está ubicada inmediatamente debajo del calentador de agua.
- Cierre el suministro de agua de entrada. Esto puede hacerse en la válvula de aislamiento que está inmediatamente debajo del calentador de agua o cerrando el suministro de agua del edificio.

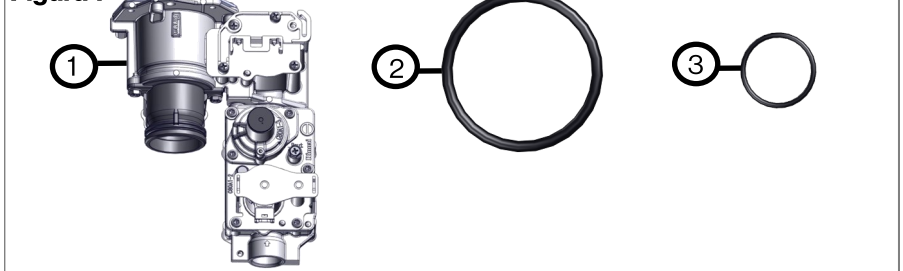
Elementos contenidos en la caja del producto

Antes de comenzar, asegúrese de que estén presentes todas las piezas dentro de la caja del producto.

Tabla 1.

N.º de ítem	Ítem	Cant.
1	Conjunto de válvula de gas	1
2	Junta tórica (O-Ring) grande	1
3	Junta tórica (O-Ring) mediana	1

Figura 1



HERRAMIENTAS Y MATERIALES REQUERIDOS

- Destornillador Phillips
- Dispositivo inteligente (como un teléfono inteligente)
- Analizador de gas

Instrucciones

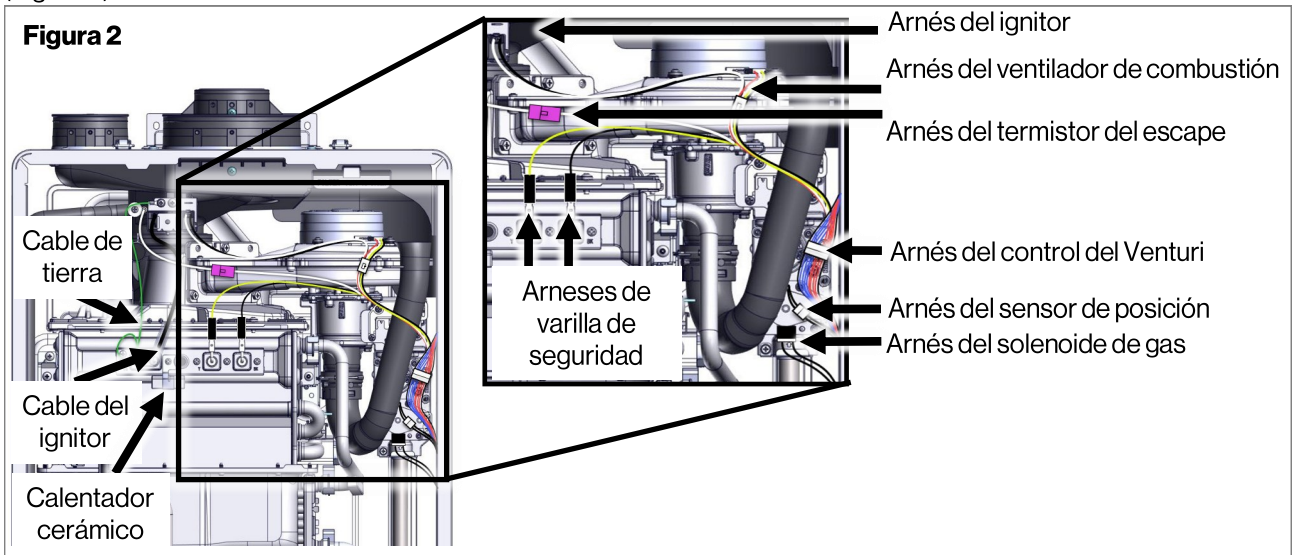
IMPORTANTE

Al seguir las instrucciones de este documento, inspeccione con cuidado todas las juntas tóricas (O-rings) existentes. Procure no rayarlas, dañarlas ni colocarlas erróneamente.

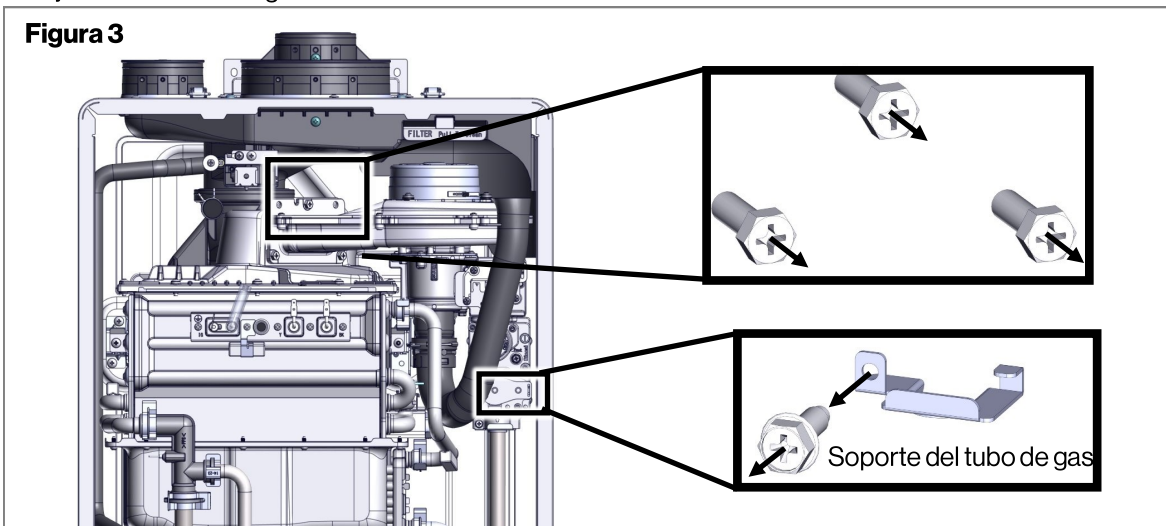
Paso 1: Desmontaje de la unidad y reemplazo de la válvula de gas

1. Apague y desconecte la fuente de alimentación de 120 V y cierre el suministro de agua y el suministro de gas.

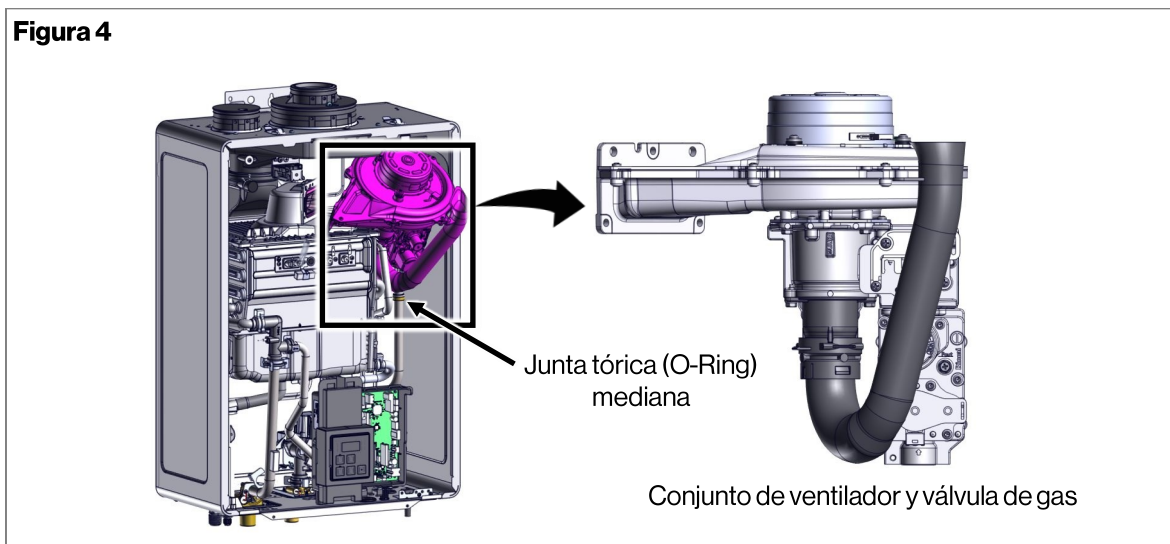
2. Retire el panel frontal quitando los dos tornillos y liberando los dos cierres (para ver las instrucciones detalladas, consulte el Manual de instalación y operación del calentador de agua).
3. Desconecte el arnés del ventilador de combustión, el arnés del control del Venturi, el arnés del sensor de posición, el arnés del solenoide de gas, el arnés del termistor del escape, el arnés del ignitor y los arneses de varilla de seguridad (Figura 2).



4. Quite el tornillo del soporte del tubo de gas. Gire y extraiga de la válvula de gas el soporte del tubo de gas. Quite los tornillos del perímetro de la brida de montaje del ventilador. Quite primero los dos tornillos inferiores y después el tornillo superior (Figura 3). Sostenga la tubería de gas y el conjunto de válvula de gas, y arrastre hacia abajo la tubería para que el conjunto de válvula de gas se desconecte de ella.

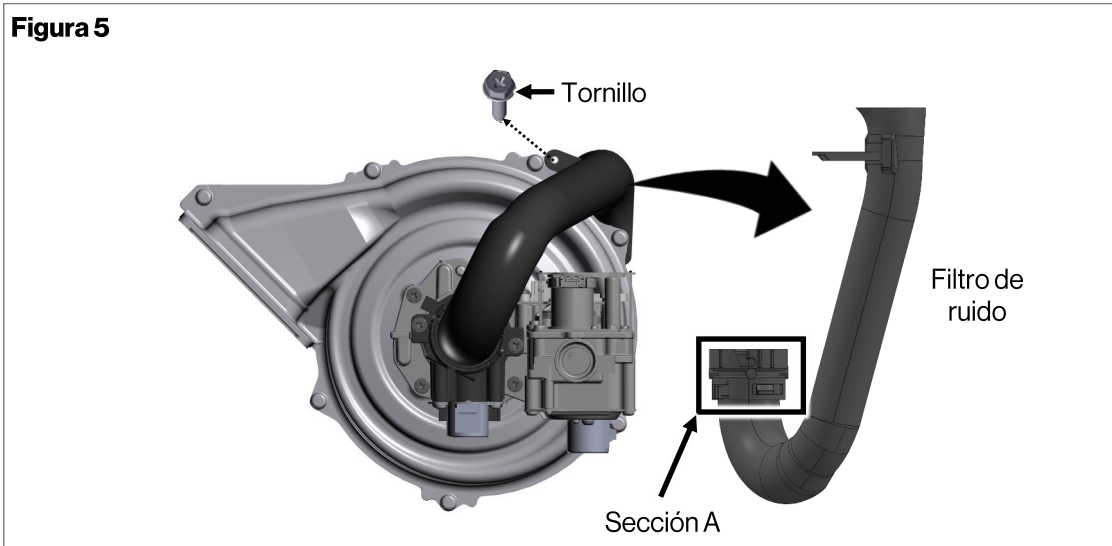


5. Levante el conjunto de ventilador y válvula de gas y luego gire hacia adelante para retirarlos. Reemplace la junta tórica (O-Ring) mediana ubicada en el extremo de la tubería de gas por una nueva, suministrada en este juego (Figura 4). **Nota: El filtro de ruido es frágil. No lo sujete ni aplique fuerza sobre él.**



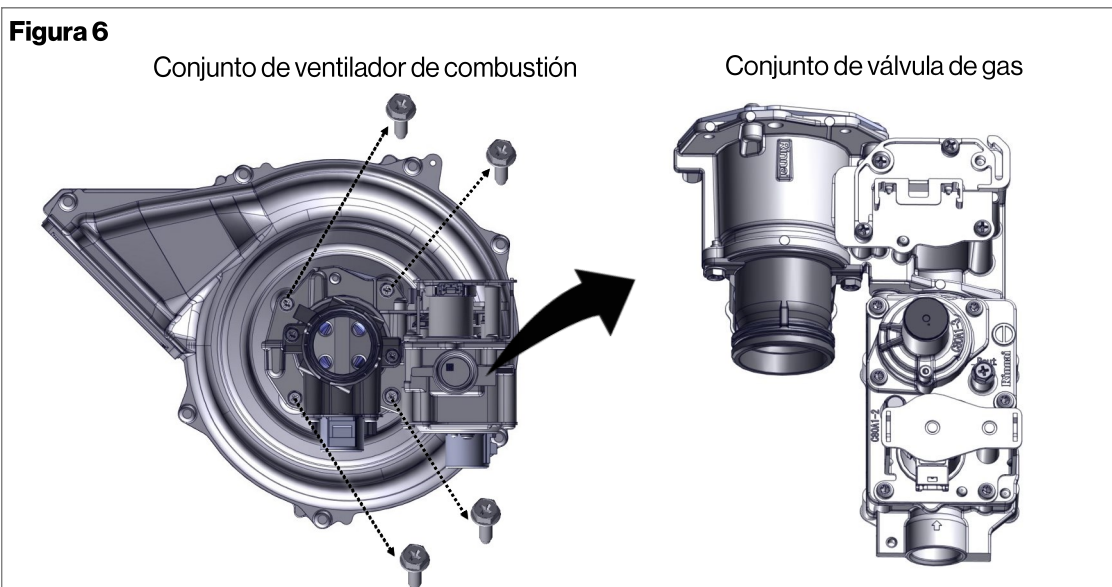
6. Quite el tornillo del filtro de ruido, gire la sección A del filtro de ruido en sentido horario y extráigalo del conjunto de válvula de gas (Figura 5). **Nota: El filtro de ruido es frágil. No lo sujete ni aplique fuerza sobre él.**

Figura 5



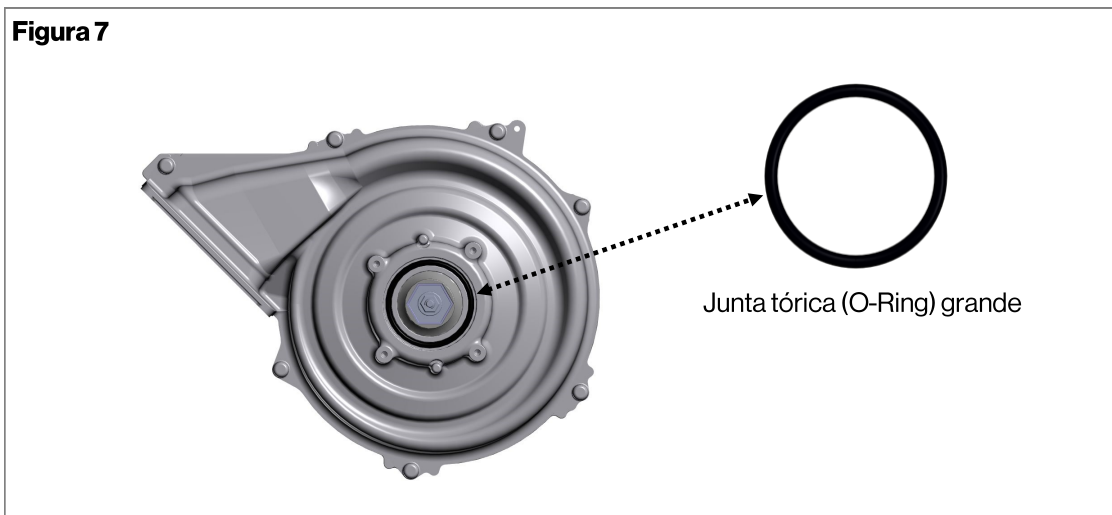
7. Quite del conjunto de ventilador de combustión los cuatro tornillos del perímetro del conjunto de válvula de gas (Figura 6).

Figura 6



8. Reemplace la junta tórica (O-Ring) grande de la parte inferior del ventilador (ubicación de la conexión de la válvula de gas) por una nueva, suministrada en este juego (Figura 7).

Figura 7



9. Continúe con la sección siguiente, 'Paso 2: Rearmado de la unidad'.

Paso 2: Rearmado de la unidad

1. Confirme que la junta tórica (O-Ring) esté instalada correctamente e instale el conjunto de ventilador de combustión en el conjunto de válvula de gas mediante los cuatro tornillos que se quitaron en el paso 7 (Figura 6).
2. Instale el filtro de ruido en el conjunto de válvula de gas, gire la sección A del filtro de ruido en sentido antihorario y asegúrela con el tornillo que se quitó en el paso 6 (Figura 5).
3. Instale nuevamente en la unidad el conjunto de ventilador y válvula de gas (Figura 4).
4. Sostenga la tubería de gas y el conjunto de válvula de gas, y empuje hacia arriba la tubería para que el conjunto de válvula de gas se conecte a ella. Inserte los tres tornillos del perímetro de la brida de montaje del ventilador. Asegure primero los dos tornillos inferiores y después el tornillo superior. Instale el soporte del tubo de gas en la válvula de gas. Asegure el tornillo al soporte del tubo de gas (Figura 3).
5. Vuelva a conectar el arnés del ventilador de combustión, el arnés del control del Venturi, el arnés del sensor de posición, el arnés del solenoide de gas, el arnés del termistor del escape, el arnés del ignitor y los arneses de varilla de seguridad (Figura 2).
6. Encienda y conecte la fuente de alimentación de 120 V. **Nota:** No conecte el suministro de agua ni el suministro de gas, ni vuelva a instalar el panel frontal. Efectuará estos pasos en etapas posteriores del proceso.

Paso 3: Introducción de los parámetros de la válvula de gas



IMPORTANTE

El calentador de agua sin tanque indica un código de error hasta que se introducen los valores de la válvula de gas. Introduzca los valores de la válvula de gas siguiendo los pasos que se indican a continuación.

¡Precaución!
¡Se requieren ajustes!

Introduzca los valores de la válvula de gas eligiendo una de estas dos opciones:

Opción 1 (recomendada): introduzca los valores de la válvula de gas mediante un dispositivo inteligente con Bluetooth®.

Opción 2: introduzca los valores de la válvula de gas desde el controlador integrado del calentador de agua sin tanque.

Opción 1: introduzca los valores de la válvula de gas mediante un dispositivo inteligente con Bluetooth

Nota: Para utilizar Bluetooth de baja energía (Bluetooth Low Energy, BLE), su dispositivo de conexión (teléfono inteligente, tableta, computadora, etc.) debe tener Bluetooth 4.0 o una versión más nueva. Si no está seguro de que su dispositivo de conexión tenga Bluetooth 4.0 o una versión más nueva, comuníquese con el fabricante del dispositivo.

1. Descargue la aplicación Rinnai Central escaneando el código QR de la Figura 8.

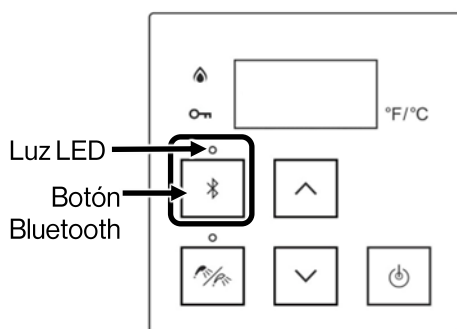
Figura 8

Escanee este código:



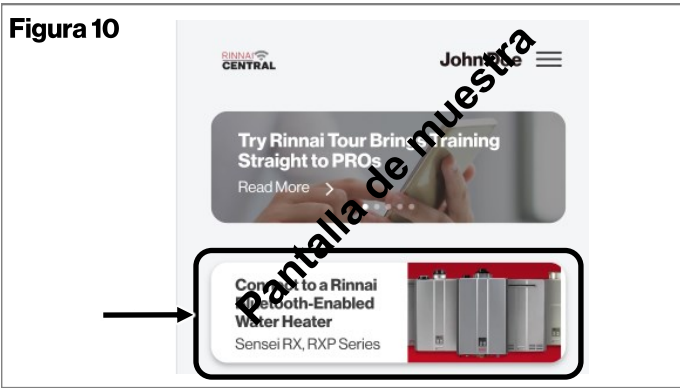
2. Abra la aplicación Rinnai Central™ en su dispositivo inteligente. Cree una cuenta e inicie sesión.
3. Pulse el botón de Bluetooth del controlador. La luz LED de Bluetooth se enciende y permanece encendida (Figura 9).

Figura 9



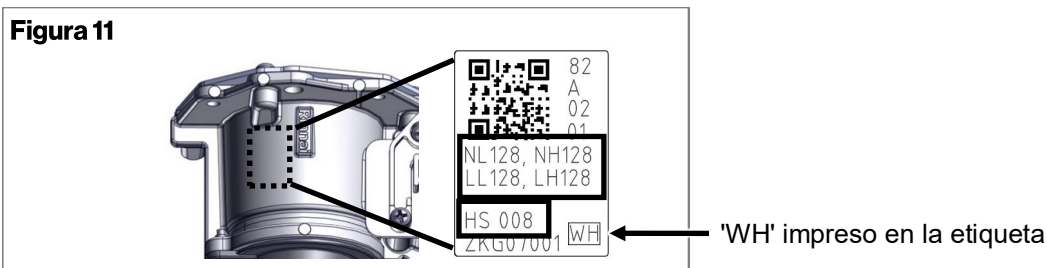
4. Toque 'Conectar a un artefacto Rinnai' en la aplicación Rinnai Central™ (Figura 10). Cuando se establezca el emparejamiento entre la aplicación y el calentador de agua, oirá un pitido.

Figura 10



5. Siga los pasos de la aplicación Rinnai Central™ para escanear el código QR en la nueva válvula de gas e introducir los valores de la válvula de gas de su calentador de agua sin tanque (Figura 11). **Nota:** Verifique que esté impreso 'WH' en la zona inferior derecha de la etiqueta (Figura 11).

Figura 11

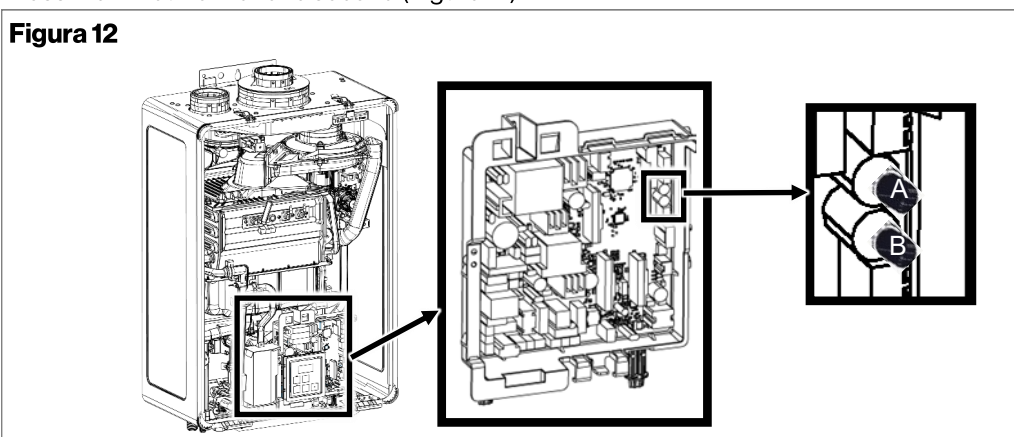


6. Restablezca el suministro de agua y el suministro de gas.
7. Efectúe la prueba de detección de fugas para el gas.
8. Después de haber cumplimentado todas las verificaciones satisfactoriamente, vuelva a instalar el panel frontal por medio de los dos tornillos y los dos cierres para fijarlo.
9. El proceso de reemplazo de la válvula de gas está completo.

Opción 2: introduzca los valores de la válvula de gas del controlador integrado del calentador de agua sin tanque

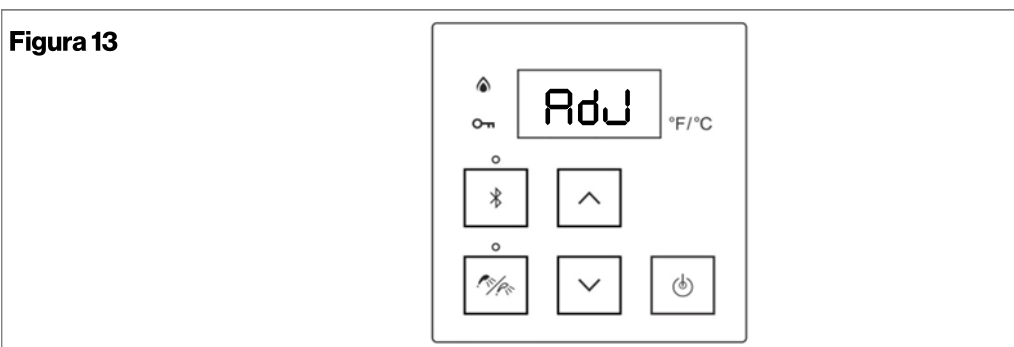
1. Localice la placa de circuito impreso (parte delantera inferior de la unidad) (Figura 12).
2. Localice los dos botones ('A' y 'B') de la placa de circuito impreso (Figura 12).
3. Press the "B" button for one second (Figure 12).

Figura 12



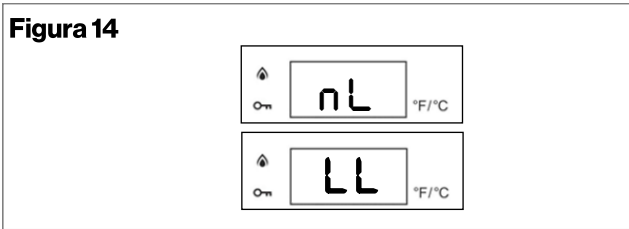
4. Pulse el botón 'B' dos veces para confirmar que el controlador indique 'AdJ' (Ajuste) (Figura 13).

Figura 13



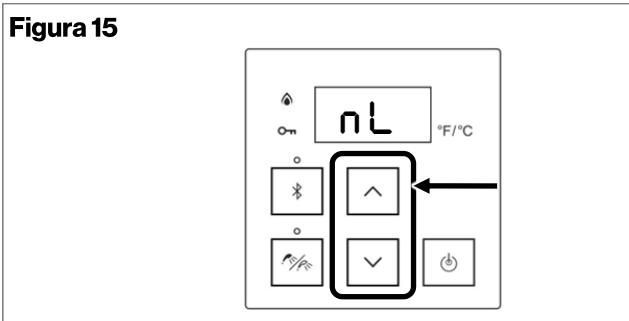
- Pulse el botón 'A' (Figura 12, arriba) para confirmar que el controlador indique 'nL' (ajuste bajo de gas natural) o 'LL' (ajuste bajo de propano licuado) y '- -', alternativamente (Figura 14).

Figura 14



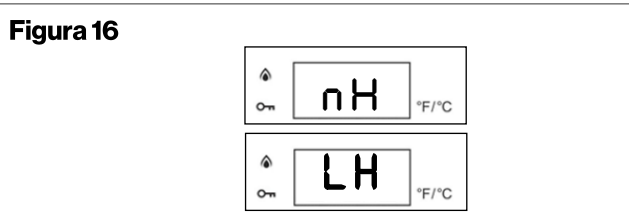
- Pulse los botones de flecha hacia arriba y de flecha hacia abajo del controlador hasta que el valor que se visualiza coincida con el valor de la etiqueta (Figuras 11 y 15). Luego, pulse el botón 'A' (Figura 12).

Figura 15



- El controlador indica 'nH' o 'LH' y '- -', alternativamente. Pulse los botones de flecha hacia arriba y de flecha hacia abajo del controlador hasta que el valor que se visualiza de 'nH' (ajuste alto de gas natural) o de 'LH' (ajuste alto de propano licuado) coincida con el valor de la etiqueta (Figuras 11 y 16). Luego, pulse el botón 'A' (Figura 12).

Figura 16



- El controlador indica 'HS' y '- -', alternativamente. Pulse los botones de flecha hacia arriba y de flecha hacia abajo del controlador hasta que el valor de 'HS' (ajuste de histéresis) que se visualiza coincida con el valor de la etiqueta (Figuras 11 y 17).

Figura 17



- Pulse el botón 'A' para mostrar los valores que se introdujeron (Figura 12). Después de confirmar que todos los valores introducidos sean correctos, pulse el botón 'B' (Figura 12) durante 2 segundos para completar el proceso.
- Restablezca el suministro de agua y el suministro de gas.

ADVERTENCIA

Antes de comenzar los pasos que se indican a continuación, siga la etiqueta 'Para su seguridad, lea antes de operar' ubicada en un lado de su calentador de agua.

FOR YOUR SAFETY READ BEFORE OPERATING

WARNING If you do not follow these instructions exactly, a fire or explosion may result causing property damage, personal injury or loss of life.

A. This appliance does not have a pilot. It is equipped with an ignition device which automatically lights the burner. Do not try to light the burner by hand.

- If you cannot reach your gas supplier, call the fire department.

B. BEFORE OPERATING, smell all around the appliance area for gas. Be sure to smell next to the floor because some gas is heavier than air and will settle on the floor.

WHAT TO DO IF YOU SMELL GAS

- Do not try to light any appliance.
- Do not touch any electric switch; do not use any phone in your building.
- Immediately call your gas supplier from a neighbor's phone. Follow the gas supplier's instructions.

C. Use only your hand to push in or turn the gas control valve. Never use tools. If the gas control valve will not turn by hand, do not try to repair it, call a qualified service technician. Force or attempted repair may result in a fire or explosion.

D. Do not use this appliance if any part has been under water. Immediately call a qualified service technician to inspect the appliance and to replace any part of the control system and any gas control which has been under water.

Verifique la operación del calentador de agua sin tanque mediante el empleo de un analizador de gas.

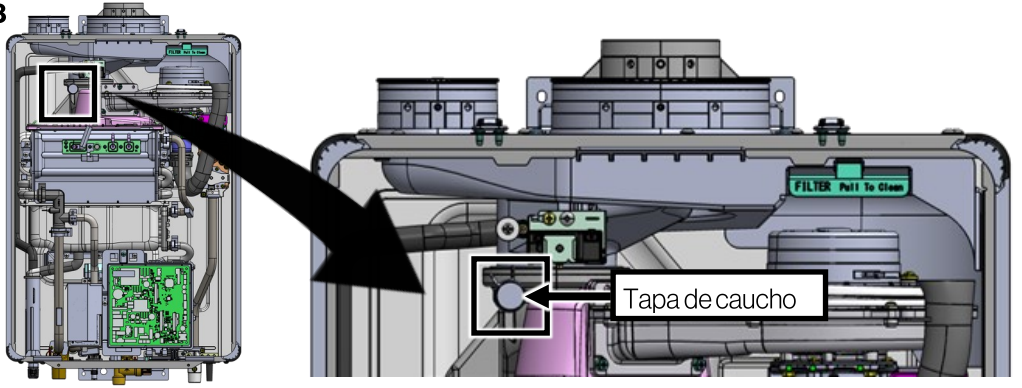
11. Retire la tapa de caucho, como se muestra en la Figura 18, e inserte en la abertura una sonda analizadora de gas (a suministrar en el sitio).



ADVERTENCIA

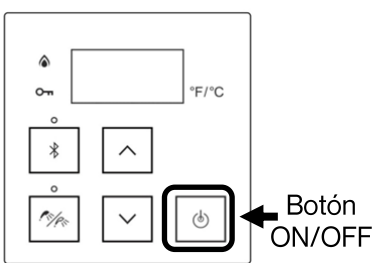
Cuando el quemador está encendido, puede haber fugas de gas de escape desde la abertura. El gas de escape contiene monóxido de carbono y otros gases nocivos, que pueden causar lesiones personales o la muerte. Se debe sellar la abertura con cinta metálica u otros métodos apropiados mientras el analizador de gas mide el gas de escape. Además, se requiere una ventilación suficiente para evitar una situación potencialmente peligrosa.

Figura 18



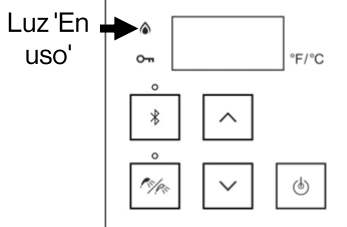
12. Pulse el botón ON/OFF del controlador para poner en marcha la unidad (Figura 19). Ajuste la temperatura del agua en 120°F (49°C) o mayor, y abra dos o tres grifos o duchas. Para conocer los pasos del ajuste de la temperatura del agua, consulte el Manual de instalación y operación del calentador de agua sin tanque.

Figura 19



13. El ventilador de combustión comenzará a funcionar si hay circulación de agua, y la chispa encenderá el quemador principal.
14. Este calentador de agua tiene un sistema automático de encendido de la llama. Cuando el quemador principal está encendido, la luz 'En uso' (Figura 20) se ilumina con color rojo y la chispa se interrumpe.

Figura 20



15. Deje funcionar el calentador de agua durante cinco minutos como mínimo y luego mida la concentración de CO₂ o de O₂ mediante el analizador de gas, si es el caso, en el sistema de escape.

Si las concentraciones superan los valores que se indican a continuación:

- Asegúrese de que el tipo de gas sea correcto.
- Revise el escape y el aire de entrada en busca de obstrucciones.
- Llame a la Asistencia técnica de Rinnai.

	CO ₂	O ₂
NG	7.0 % - 11.0 %	1.7 % - 8.7 %
LPG	7.9 % - 11.9 %	2.8 % - 8.9 %

16. Si el valor medido de CO₂ o de O₂ está dentro del intervalo apropiado, cierre los grifos de agua o duchas.
17. Apague la unidad pulsando el botón ON/OFF del controlador (Figura 19).
18. Vuelva a instalar la tapa de caucho.
19. Vuelva a instalar el panel frontal por medio de los dos tornillos y los dos cierres para fijarlo.
20. El proceso de reemplazo de la válvula de gas ha finalizado.



PRECAUCIÓN

⚠ No toque las áreas del intercambiador de calor, de las líneas de agua caliente ni las cercanas a ellas; estas áreas están calientes y podrían causar quemaduras.

AVISO:

Su calentador de agua puede indicar un código de error 21 cuando usted cambie el ajuste de gas de Natural a LPG o de LPG a Natural. Si este fuera el caso, cumplimente el 'Paso 3: Introducción de los parámetros de la válvula de gas'.